

USB 键盘鼠标转串口通讯控制芯片 CH9350L

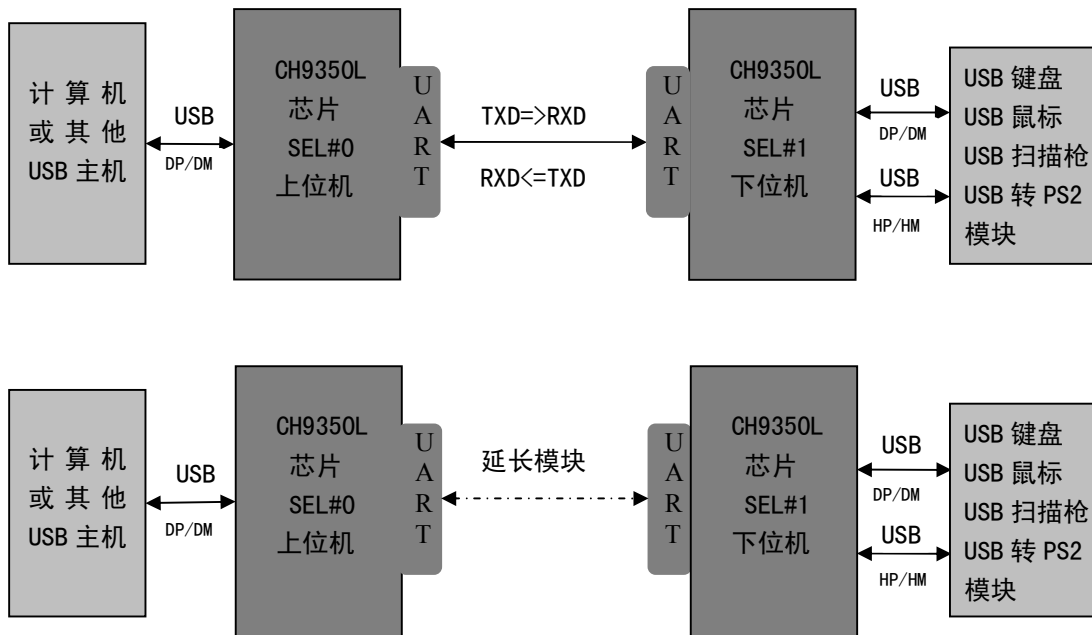
中文手册

版本: V2.3

<http://wch.cn>

1、概述

CH9350L 是 USB 键盘鼠标转串口通讯控制芯片。结合异步串口简单易用的特点，实现将 USB 键盘、鼠标和 USB 主机之间 USB 通讯方式扩展为异步串口（UART）的方式，便于与音频、视频等信号进行数据整合，或直接通过 485 信号 2 线延长，多用于 KVM 延长、KVM 切换、KM 同步等应用。下图为一般应用框图：



应用参考：

- 1、应用于 KVM 延长，多使用工作状态 1，该状态支持更多的 HID 设备类型，多媒体功能，HID 遥感类设备等；
- 2、应用于 KVM 延长+切换，或者矩阵式切换使用（多对键盘鼠标在多台主机上使用情况），多使用工作状态 2，该状态支持多对不同的键盘鼠标对应多台主机的使用；
- 3、应用于鼠标串屏切换，同步等功能，多使用工作状态 3，该状态可以分析串口数据，得知鼠标当前位置，检测到光标是否在屏幕边缘，从而实现鼠标串屏切换的功能；
- 4、应用于鼠标串屏切换，同步等功能，其中有部分主机有扩展屏的情况，多使用工作状态 4，该状态支持扩展屏的串屏功能；
- 5、单独使用，多用于将 USB 键盘、鼠标、扫描枪等设备转成串口数据的应用于，可减少开发时间，不需要处理 USB 协议。多使用下位机模式的状态 0 或状态 2；
- 6、其他特殊应用可定制开发。

详见第 7 章节。

2、特点

- 支持 12Mbps 全速 USB 传输和 1.5Mbps 低速 USB 传输，兼容 USB V2.0。
- 上位机端 USB 端口符合标准 HID 类协议，不需要额外安装驱动程序，支持内置 HID 类设备驱动的 Windows、Linux、MAC 等操作系统。
- 同一芯片可配置为上位机模式和下位机模式，分别连接 USB-Host 主机和 USB 键盘、鼠标。
- 同一模式可配置为不同工作状态，适用于多种应用场合。
- 支持 USB 键盘鼠标在 BIOS 界面使用，支持多媒体功能键，支持不同分辨率 USB 鼠标。
- 支持各种品牌的 USB 键盘鼠标、USB 无线键盘鼠标、USB 转 PS2 线、USB 扫描枪等。
- 上位机端和下位机端支持热插拔。
- 提供发送状态引脚，支持 485 通讯。
- 串口支持 300000/115200/57600/38400 串口通讯波特率。
- 内置晶振和上电复位电路，外围电路简单。
- 支持 5V、3.3V 电源电压。
- 提供 LQFP-48 无铅封装，兼容 RoHS。

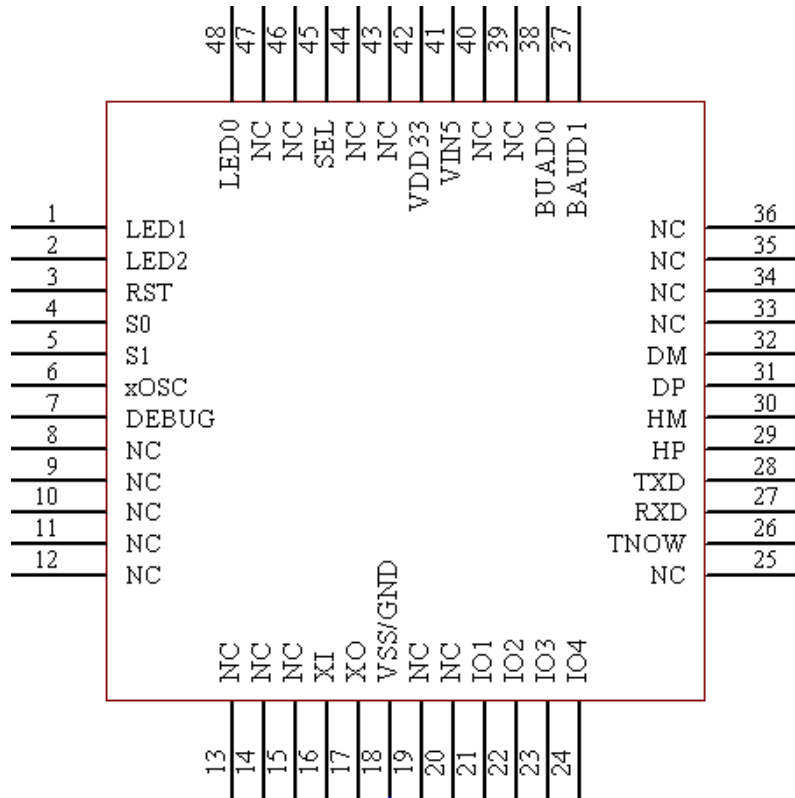
3、版本变更

V1 版本与 V2 版本辨别：单独的一个 CH9350L（上位机模式）连接至 PC，V1 版本不会出现 USB 设备，V2 版本会出现 USB 键盘鼠标复合设备；V2 版本之间相互兼容。如下表 3-1：

版本	日期	说明
V1.0	2015-06-05	1、初版发行 2、主要应用于 485 方式 2 线 KM 延长
V2.1	2017-01-12	1、不能与 V10 版本混合使用 2、支持一对多使用，以及 KM 切换的扩展，多种 KM 延长环境下使用 3、增加了远程唤醒功能，可通过键盘鼠标远程唤醒主机 4、增加 2 组远程 IO 同步状态功能，可用于实现远程开关机等功能 5、增加了多种工作状态，支持更多应用场合，详见第 7 章
V2.2	2017-09-19	1、兼容 V21 版本 2、状态 2 支持设置键盘指示灯状态 3、增加了模拟绝对鼠标设备，状态 3 4、增加了对遥感等 HID 类设备的支持 5、支持设备端 VID/PID 修改，详见第 7 章
V2.3	2018-05-09	1、兼容 V22 版本 2、状态 2/3/4 支持单向通信 3、增加了对内置 hub 的单个键盘或鼠标设备的支持 4、增加了状态 4，支持 Windows7 及以上系统扩展屏切换，详见第 7 章

表 3-1

4、封装



封装形式	塑体宽度		引脚间距		封装说明	订货型号
LQFP-48	7*7mm		0.5mm	19.7mil	LQFP48 脚贴片	CH9350L

5、引脚

管脚号	管脚名称	类型	功能描述	
48	LED0	输出	状态指示引脚	
1	LED1	输出	端口 1 设备对应的连接通讯指示引脚 (DP/DM)	
2	LED2	输出	端口 2 设备对应的连接通讯指示引脚 (HP/HM)	
3	RST	输入	外部复位输入，高电平有效	
4	S0	输入	工作状态配置引脚	S1 S0
5	S1	输入		11: 状态 0/1 (默认)
				10: 状态 2
				01: 状态 3
				00: 状态 4

6	xOSC	输入	外部时钟使能引脚，低电平有效	
7	DEBUG	输出	保留使用，悬空（测试引脚）	
16	XI	-	保留使用，悬空或预留焊盘（晶体振荡输入端）	
17	XO	-	保留使用，悬空（晶体振荡反向输出端）	
18	VSS/GND	-	公共接地端	
26	TNOW	输出	发送状态引脚（可用于 485 方向控制）	
27	RXD	输入	UART 数据输入	
28	TXD	输出	UART 数据输出	
29	HP	USB 信号脚	USB 总线的 D+数据线	USB 主机 D+/D-（下位机端口 2）
30	HM	USB 信号脚	USB 总线的 D-数据线	
31	DP	USB 信号脚	USB 总线的 D+数据线	USB 主机 D+/D-（下位机端口 1）
32	DM	USB 信号脚	USB 总线的 D-数据线	USB 设备 D+/D-（上位机）
37	BAUD1	输入	波特率配置引脚 1，默认上拉	BAUD1 BUAD0 11: 115200（默认） 01: 57600 10: 38400 00: 300000
38	BAUD0	输入	波特率配置引脚 0，默认上拉	
41	VIN5	-	内部 5V→3.3V 电压调整器的 5V 外部电源输入，需要外接 0.1uF 电源退耦电容	
42	VDD33	-	内部电压调整器输出和内部 3.3V 工作电源输入，当电源电压小于 3.6V 时连接 VIN5 输入外部电源，当电源电压大于 3.6V 时外接 3.3uF 电源退耦电容	
45	SEL	输入	芯片工作模式选择脚，默认上拉	1: 下位机模式（默认） 0: 上位机模式
21	I01	输入/输出	状态同步引脚	上位机模式状态 1（输出）
22	I02	输入/输出	状态同步引脚	下位机模式状态 1（输入）
23	I03	输入/输出	状态同步引脚	上位机模式状态 1（输入）
24	I04	输入/输出	状态同步引脚	下位机模式状态 1（输出）
8、9、10、11、12、13、14、15、19、20、25、33、34、	NC	-	保留引脚，必须悬空	

35、36、 39、40、 43、44、 46、47			
-------------------------------------	--	--	--

6、参数

6.1 绝对最大值

(临界或者超过绝对最大值将可能导致芯片工作不正常甚至损坏)

名称	参数说明	最小值	最大值	单位
TA	工作时的环境温度 VIN5=5V 或 VIN5=VDD33=3.3V	-40	85	°C
TS	存储时的环境温度	-55	125	°C
VDD33	内部工作电源电压 (VDD33 接电源, GND 接地)	-0.4	3.6	V
VIN5	外部输入电源电压 (VIN5 接电源, GND 接地)	-0.4	5.6	V

6.2 电气参数 (测试条件: TA=25°C, VIN5=5V, 不包括连接USB总线的引脚)

名称	参数说明	最小值	典型值	最大值	单位
VIN5	外部输入 电源电压	VDD33 引脚仅外接电容 3.6	5	5.5	V
	VDD33 引脚连接 VIN5	3.0	3.3	3.6	V
VIL	低电平输入电压	-0.4		0.8	V
VIH	高电平输入电压	2.0		VDD33+0.4	V
VOL	低电平输出电压 (4mA 吸入电流)			0.4	V
VOH	高电平输出电压 (4mA 输出电流)	VCC-0.4			V
Vpot	电源上电复位的电压门限	2.2	2.4	2.5	V

7、应用及说明

7.1 硬件电路设计

(1) 芯片工作电压

当 VCC 输入 5V 电压时, VDD33 连接不小于 3.3 μ F 电容到地 (如下图 7-1 所示)。当 VCC 输入 3.3V 电压时, VDD33 连接 VIN5 引脚。

(2) 复位电路

CH9350L 芯片内置了电源上电复位电路, 一般情况下, 不需要外部提供复位, 建议该引脚悬空或接地。RST 引脚用于从外部输入复位信号, 当 RST 引脚为高电平时, 有效复位信号的宽度典型值为 100ns, CH9350L 芯片被复位。

(3) 时钟电路

CH9350L 内置时钟, 一般不需要外部输入时钟信号。芯片 xOSC 引脚 (PIN6) 为外部时钟输入使能引脚, 低电平有效。当使能外部输入时钟, 需外部输入 12M 时钟。

(4) 通讯及状态指示

LEDO 引脚为状态指示引脚, 默认高电平。如果芯片进入上位机模式, 则该引脚为低电平, 与

PC 通信之后为高电平，在未连接 PC 时可根据该引脚判断出当前工作模式；如果芯片进入下位机模式，当连接 USB 设备之后，该引脚出现高低电平变化，则表明该设备操作失败，可能是设备类型不支持。引脚输出电平 3.3V。

LED1、LED2 分别对应端口 1 (DP/DM) 和 端口 2 (HP/HM) 设备连接通讯状态指示，默认为高电平。下位机模式成功枚举设备之后为低电平，上位机模式连接到主机且成功初始化之后为低电平。当有键盘按下或者鼠标移动时，对应的 LEDx 引脚会高低电平变化（保持时间 260ms 左右），最终状态为低电平，该引脚出现高低电平时，下位机端表明获取到了所连接设备的键盘或鼠标的有效键值数据，上位机端表明成功的将键盘或鼠标的有效数据传输给了主机。引脚输出电平 3.3V。

(5) I/O 状态同步

CH9350L 共四个状态同步 I/O 引脚，分为 2 组。默认为高电平。

I01/I02 下位机模式为输入引脚，上位机模式为输出状态指示引脚，当下位机端引脚为低电平状态时，上位机端对应引脚输出低电平；当下位机端引脚为高电平状态时，上位机端对应引脚输出高电平。

I03/I04 上位机模式为输入引脚，下位机模式为输出状态指示引脚，当上位机端引脚为低电平状态时，下位机端对应引脚输出低电平；当上位机端引脚为高电平状态时，下位机端对应引脚输出高电平。工作在状态 1 支持。

(6) 工作状态配置引脚

芯片 S0、S1 引脚 (PIN4|PIN5) 为工作状态配置引脚，默认为输入上拉，即默认工作在状态 0/1。可通过配置引脚将上位机模式或下位机模式工作状态切换到状态 2、状态 3、状态 4，可用于更多的应用场合。工作状态配置如表 7-1：

S0	高	低	高	低	引脚电平 状态
S1	高	高	低	低	
工作状态	状态 0/1 (默认)	状态 2	状态 3	状态 4	

表 7-1

(7) 波特率配置

芯片 BAUD0、BAUD1 引脚 (PIN38|PIN37) 为波特率配置引脚，默认为输入上拉，即默认波特率为 115200，建议使用默认波特率。可通过配置引脚将波特率调整为 38400、57600、115200、300000。对应关系如表 7-2：

BAUD0	高	高	低	低	引脚电平 状态
BAUD1	高	低	高	低	
波特率	115200 (默认)	57600	38400	300000	单位 bps

表 7-2

(8) USB 接口

上位机模式：DP/DM 为 USB 总线的 D+/D- 数据线，连接 USB-Host 主机。

下位机模式：DP/DM (端口 1) 和 HP/HM (端口 2) 为两组 USB 总线的 D+/D- 数据线，连接键盘、鼠标设备。

(9) 状态 2/3/4 支持单向通信

上位机工作在状态 2/3/4，TXD 引脚接地；下位机工作在状态 2/3/4，RXD 引脚接地；则可实现对应工作状态单向传输，即数据只从下位机端传向上位机端。

(10) 参考电路

芯片支持 5v 和 3.3v 两种工作电压，以下参考电路为 5v，为常用的最简易电路。如果需要配置其他的功能，如使用外部晶振，配置工作状态，配置波特率等可参考 7.1 章节的 1-9 部分。未使用引脚应悬空。

芯片工作模式配置引脚（SEL）默认为上拉，可悬空，或者接上拉电阻至 VDD33 引脚，上电或复位检测为高电平则进入下位机模式。J1 为通讯串口，输出电平 3.3V，兼容 5V。默认波特率为 115200，8 位数据位，1 位停止位，无校验。提供发送状态引脚用于控制半双工 485。J2、J3 为 USB 接口，支持 USB 2.0 全速或者低速，用于连接 USB 键盘鼠标设备。C3、C4 建议不小于 100uF。下位机参考电路图如下图 7-1。注意：SEL 引脚输入电压不能大于 3.6V。

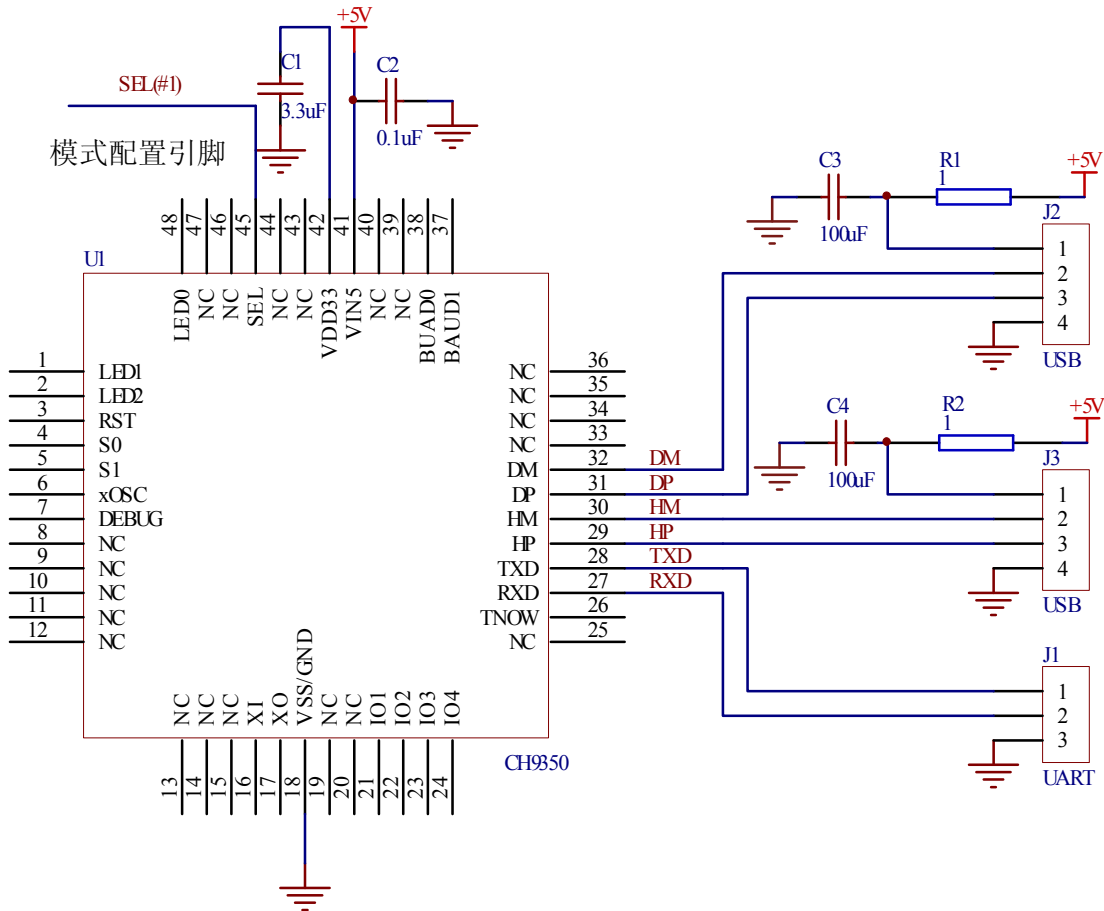


图 7-1 下位机模式

芯片工作模式配置引脚（SEL）接地或外部输入低电平，上电或复位检测为低电平则进入上位机模式。J1 为通讯串口，输出电平 3.3V，兼容 5V。默认波特率为 115200，8 位数据位，1 位停止位，无校验。提供发送状态引脚用于控制半双工 485。J2 为 USB 接口，用于连接计算机或其他 USB 主机。上位机参考电路图如下图 7-2。

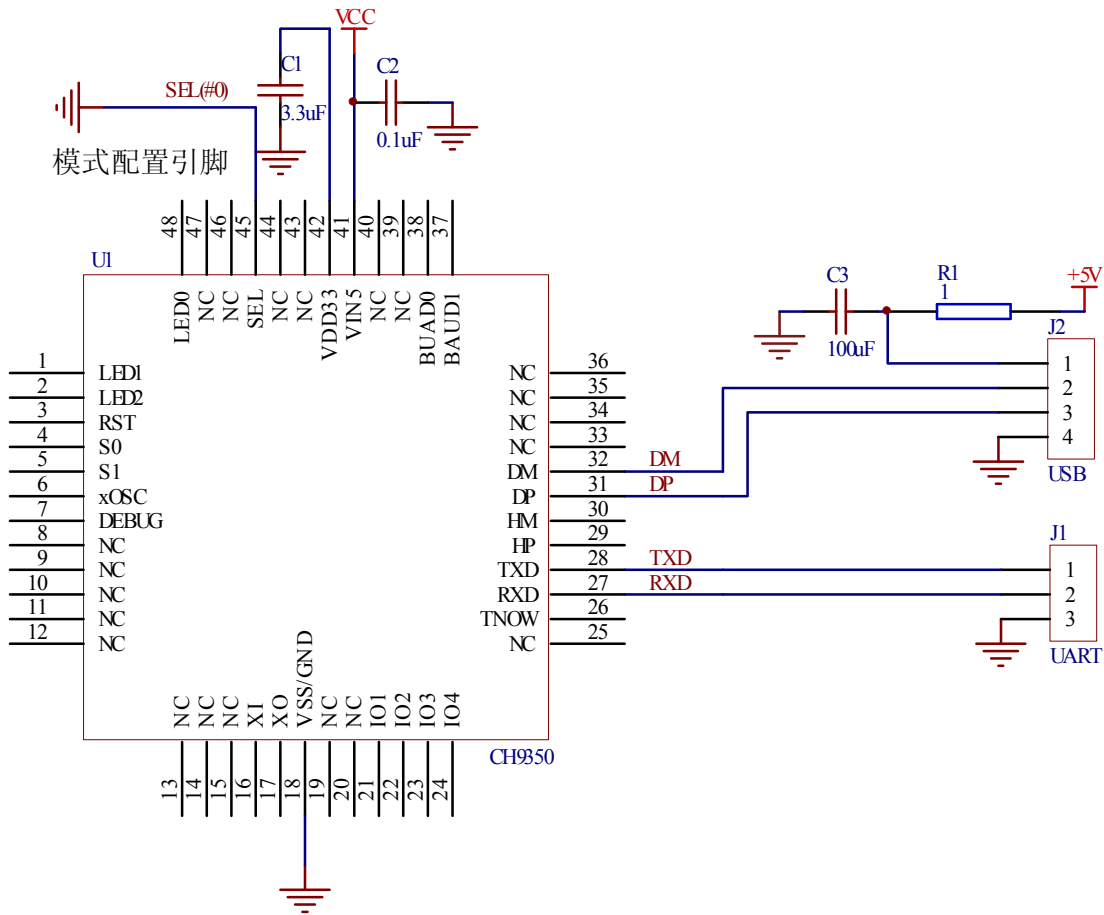


图 7-2 上位机模式

7.2 应用参考

1、串口特性

输出电平 3.3V，兼容 5V。8 位数据位，1 位停止位，无校验，默认波特率 115200。在上芯片进入到上位机模式后，SEL（芯片 45 脚）为上位机模式的串口接收使能引脚，低电平有效（默认为有效），进入下位机模式，该引脚无其他作用。

2、工作模式

CH9350L 支持 2 种工作模式，分别为上位机模式和下位机模式。上位机模式一个 USB 接口（DM-DP），连接 USB-HOST，例如电脑；下位机模式两组 USB 接口（DM-DP、HM-HP），可连接两个 USB 键鼠类设备。

通过配置 SEL 引脚电平状态选择不同的工作模式。当芯片上电或复位之后检测到 SEL 引脚为高电平状态，进入到下位机模式；当上电或芯片复位之后检测到 SEL 引脚为低电平状态，进入到上位机模式。在两种模式下分别支持 5 种不同的工作状态。

3、工作状态

CH9350L 上位机模式和下位机模式分别支持 5 种工作状态。默认为状态 0，当上位机模式与下位机模式通信成功之后，则工作在状态 1，状态 2，状态 3 或状态 4 可通过配置引脚来实现，参考 7.1.6 说明。5 种工作状态区别如下：

上位机模式

状态 0 为上电默认工作状态，模拟键鼠复合设备；

状态 1 为 CH9350L 成对使用，模拟的设备取决于下位机端所连接的 USB 键鼠类 HID 设备；

状态 2 支持 VID/PID 修改，模拟键盘和鼠标复合设备；

状态 3 支持 VID/PID 修改，模拟键盘和鼠标复合设备，且为绝对位移鼠标；

状态 4 支持 VID/PID 修改，模拟键盘、鼠标和 HID digitizers 复合设备，可与下位机状态 3、状态 4 成对使用。

VID/PID 修改命令如下：

0x57	0xAB	0x10	2 字节 VID (小端)	2 字节 PID (小端)
------	------	------	---------------	---------------

下位机模式

状态 0 为上电默认工作状态，可操作两个 USB 键鼠类 HID 设备；

状态 1 为 CH9350L 成对使用，支持多媒体，遥感等 HID 类设备；

状态 2 只支持标准的键盘和鼠标（相对位移），不支持多媒体等其他 HID 类设备；

状态 3 只支持标准的键盘和鼠标，不支持多媒体等其他 HID 类设备；

状态 4 只支持标准的键盘和鼠标，不支持多媒体等其他 HID 类设备。

3.1 状态 0

上电默认工作状态，单独使用时则会一直工作在该状态，部分命令需要应答数据，具体参考 7.4 章节的通讯协议部分说明。当 CH9350L 成对使用通讯成功之后则进入状态 1。

上位机：模拟键盘鼠标复合设备。可接收的有效键值帧中的键值部分参考状态 2 中的协议。该状态下收到状态请求帧会发送状态应答帧。

下位机：可操作两个 USB 接口的键鼠类设备，该状态下会发送状态请求帧。

3.2 状态 1

CH9350L 成对使用则由状态 0 切换至状态 1，该模式多用于 KM 延长。

上位机：模拟键鼠类 HID 复合设备，设备类型取决于下位机所连接设备。该状态下收到状态请求帧会发送状态应答帧。

下位机：可操作两个 USB 接口的键鼠类设备。该状态下会发送状态通讯帧，设备连接帧，有效键值帧，复位延迟命令和状态改变命令。

3.3 状态 2

芯片 4 脚为低电平且 5 脚为高电平则会进入该状态。可用于 KM 延长、切换、共享等功能，该状态下不支持多媒体功能键。

上位机：该状态下收到状态改变命令则会发送状态应答帧，模拟键盘和鼠标复合设备，鼠标为相对鼠标，键盘为 BIOS 协议下标准键盘。

下位机：该状态下会发送有效键值帧，状态改变命令，可以连接一对 USB 键盘、鼠标设备。

3.4 状态 3

芯片 5 脚为低电平且 4 脚为高电平则会进入该状态。可用于 KM 延长、切换、共享等功能，该状态下不支持多媒体功能键。

上位机：该状态下收到状态改变命令则会发送状态应答帧，模拟键盘和鼠标复合设备，鼠标为绝对鼠标，键盘为 BIOS 协议下标准键盘。

下位机：该状态下会发送有效键值帧，状态改变命令，可以连接一对 USB 键盘、鼠标设备。

3.5 状态 4

芯片 5 脚为低电平且 4 脚为低电平则会进入该状态。可用于 KM 延长、切换、同步、扩展屏及多主机鼠标串屏等功能，该状态下不支持多媒体功能键，少部分键盘鼠标存在兼容性问题。

上位机：该状态下收到状态改变命令则会发送状态应答帧，模拟键盘、鼠标和 HID digitizers 复合设备，键盘为 BIOS 协议下标准键盘，HID digitizers 为绝对位移。

下位机：该状态下会发送有效键值帧，状态改变命令，可以连接一对 USB 键盘、鼠标设备。

备注：部分系统不支持 HID digitizers 设备。

4、通讯协议

4.1 设备连接帧

状态 0/1 支持该命令，由下位机发送，上位机接收，无应答。

0x57	0xAB	0x81	1 字节 ID	2 字节 Payload 长度	Payload	2 字节 ID	1 字节校验
------	------	------	---------	-----------------	---------	---------	--------

下位机模式状态 1 在检测到设备属性不匹配时会发送该数据帧。校验值计算方式为累加和，计算范围为 Payload + 2 字节 ID。

4.2 状态请求帧

状态 0/1 支持该命令，由下位机发送，上位机接收，有应答。

0x57	0xAB	0x82	0xA*
------	------	------	------

下位机模式状态 0/1 固定间隔会发送状态通讯帧，起始间隔时间为 66ms，正常工作后间隔时间为 1s。最后 1 字节 0xA*，高 4 比特为固定值，低 4 比特为 I/O 状态值。

如果单独使用，工作在状态 0 则可以对 CH9350L 应答特定数据帧，则会停止发送该命令。特定数据帧 11 字节定义如下：

0x57	0xAB	0x12	0x00	0x00	0x00	0x00	0x00	0xFF	0x80	0x00	0x20
------	------	------	------	------	------	------	------	------	------	------	------

工作在状态 1，如果收到特定数据帧则会进入到状态 0。想恢复状态 1 则可以对 CH9350L 发送如下特定数据帧：

0x57	0xAB	0x12	0x00	0x00	0x00	0x00	0x00	0xFF	0xFF	0x00	0x20
------	------	------	------	------	------	------	------	------	------	------	------

4.3 有效键值帧

由下位机发送，上位机接收，无应答。

状态 0/1 有效键值帧如下：

类型	长度 (字节)	描述			
帧头	2	固定数据：0x57 0xAB			
命令码	1	用于辨别是有效键值帧的码值：0x83/0x88			
长度	1	后续数据(标识+键值+序列号+校验) 长度值			
标识	1	7&6&3	Bit5&4	Bit2&1	Bit0
		保留	01: 键盘 10: 鼠标 11: 多媒体 00: 其他	01: HID 10: BIOS 00: 未知 11: 保留	0: 端口 1 1: 端口 2
键值	variable	键盘或鼠标上传的数据			
序列号	1	数据帧序列号			
校验	1	1 字节累加和校验(键值+序列号)			

有效键值帧：数据长度小于 72 字节，数据帧之间的发送间隔与所接设备属性有关，数据转发时按照实际的数据帧间隔发送。

命令码：下位机模式和上位机模式工作在状态 1 时命令码为 0x83；下位机模式工作在状态 0 时命令码为 0x88，单独使用或用于 KM 热键切换应用中未与上位机端 CH9350L 建立通讯之前的热键检测，该数据不会被上位机端 CH9350L 传输给主机。

键值：下位机模式状态 0 为键盘、鼠标原始的数据，状态 1 为带有 ID 的键盘、鼠标数据；上

位机状态 0 能接收的键值数据同状态 2 中的键值数据；状态 1 能接收下位机端状态 1 发送的键值数据。

状态 2/3/4 有效键值帧如下：

帧头(2 字节)	标识 (1 字节)				键值 (8/7/4 字节)
0x57 0xAB	Bit3-7	bit2	bit1	bit0	8 字节键盘键值数据
	保留	绝对鼠标	相对鼠标	键盘	7/4 字节鼠标键值数据

(1) Bit0 置 1 表示该数据帧为键盘数据，键盘为 BIOS 协议下标准的 8 字节 USB 键盘数据。

(2) Bit1 置 1 表示该数据帧为相对鼠标数据，相对鼠标为固定分辨率 (8bit) 的 4 字节数据：1 字节按键(Button)，1 字节 X 轴偏移值，1 字节 Y 轴偏移值，1 字节滚轮(Wheel)；X 轴和 Y 轴相对值最小值为 -127，最大值为 127，正负表示方向，正值为正向偏移，负值为反向偏移，数值表示相对偏移量。

(3) Bit2 置 1 表示该数据帧为绝对鼠标数据，绝对鼠标为固定分辨率 (10bit) 的 7 字节数据：1 字节 ID 值 (固定值 0x01)，1 字节按键(Button)，2 字节 X 轴坐标值，2 字节 Y 轴坐标值，1 字节滚轮(Wheel)；X 轴和 Y 轴绝对值最小值为 0，最大值为 0x3FF，表示当前光标的坐标值，即光标的位置。

状态 2 为相对鼠标数据，状态 3、状态 4 为绝对鼠标数据。详细介绍如下：

状态 2/3/4 键盘数据

0x57	0xAB	0x01	8 字节键盘数据
------	------	------	----------

8 字节键盘数据为 USB 标准的键盘数据，可参考“全键盘码值表”来解析对应的键值。例如：

57 AB 01 00 00 2C 00 00 00 00 00，表示空格键按下

57 AB 01 00 00 00 00 00 00 00 00，表示按键释放

状态 2 鼠标数据

0x57	0xAB	0x02	4 字节鼠标数据
------	------	------	----------

4 字节鼠标数据定义如下：

Byte0	Byte1	Byte2	Byte3
按键 (button)	X 轴相对位移值	Y 轴相对位移值	滚轮 (wheel)

状态 3/4 鼠标数据

0x57	0xAB	0x04	7 字节鼠标数据
------	------	------	----------

7 字节鼠标数据定义如下：

Byte0	Byte1	Byte2-3	Byte4-5	Byte6
ID 值	按键 (button)	X 轴绝对位移值	Y 轴绝对位移值	滚轮 (wheel)

在分析鼠标数据时，可根据绝对位移值为最大值 (0x03FF) 或最小值 (0x0000) 来判断当前光标位置是否在屏幕边缘。

备注：该状态下不支持多媒体功能键，少部分键盘鼠标存在兼容性问题，如果有特别需求的可以使用工作状态 1。

4.4 复位延迟命令

状态 1 支持该命令，由下位机发送，上位机接收，无应答。

0x57	0xAB	0x84
------	------	------

4.5 工作状态改变命令 1

状态 0/1 支持该命令，由下位机发送，上位机接收，无应答。

0x57	0xAB	0x85	1 字节状态值
------	------	------	---------

状态值为芯片工作状态代码。

0x02: 上位机工作状态将切换至状态 2; 0x03: 上位机工作状态将切换至状态 3;

4.6 设备断开命令

状态 1 支持该命令，由下位机发送，上位机接收，无应答。

0x57	0xAB	0x86
------	------	------

下位机端检测到设备移除则会发送，上位机端接收到该命令则会复位芯片。

4.7 获取版本号命令

状态 0/1/2/3/4 支持该命令，由下位机发送，上位机接收，有应答。

0x57	0xAB	0x87
------	------	------

只发送一次，可不应答。

4.8 状态改变命令

状态 2/3/4 支持该命令，由下位机发送，上位机接收，有应答。

0x57	0xAB	0x80	1 字节状态值
------	------	------	---------

状态值低 4 比特为 report ID 值，高 4 比特为 I00/I01 状态值。

4.9 工作状态切换命令 2

上位机端状态 2/3/4 支持该命令，无应答。

0x57	0xAB	0x40	1 字节状态值
------	------	------	---------

状态值为芯片工作状态代码，用于切换上位机端的工作状态。例如：当前工作在状态 3，可发送该命令并指定状态值为 4，则会切换工作状态 4。

4.10 特定数据帧

上位机应答 11 字节数据帧定义如下：

0x57	0xAB	0x12	2 字节端口 1 PID 值		2 字节端口 2 PID 值	
			键盘 report 值	当前状态	状态值	固定值/版本号

键盘 report 值有效范围为 0-7，report ID 为键盘指示灯状态值，对应如下：

Bit0	Bit1	Bit2	Bit3-Bit7
0: Num Lock 灭 1: Num Lock 亮	0: Caps Lock 灭 1: Caps Lock 亮	0: Scroll Lock 灭 1: Scroll Lock 亮	保留

状态值定义如下：

Bit7-4	Bit3-0
1010	bit2/bit3 为 I03/I04 当前电平状态值
0000 (仅状态 3、4 支持)	0001: 清除 X 轴坐标值 0010: 清除 Y 轴坐标值 1111: 配置自动清除模式

状态 3、状态 4，在鼠标穿屏应用中，在切换屏幕时，需更改 X/Y 轴当前绝对坐标值，下位机可以接收的命令如下：

清除 X 轴坐标值：57 AB 12 00 00 00 00 FF FF 01 20

清除 Y 轴坐标值：57 AB 12 00 00 00 00 FF FF 02 20

配置自动清除模式：57 AB 12 00 00 00 00 FF FF 0F 20

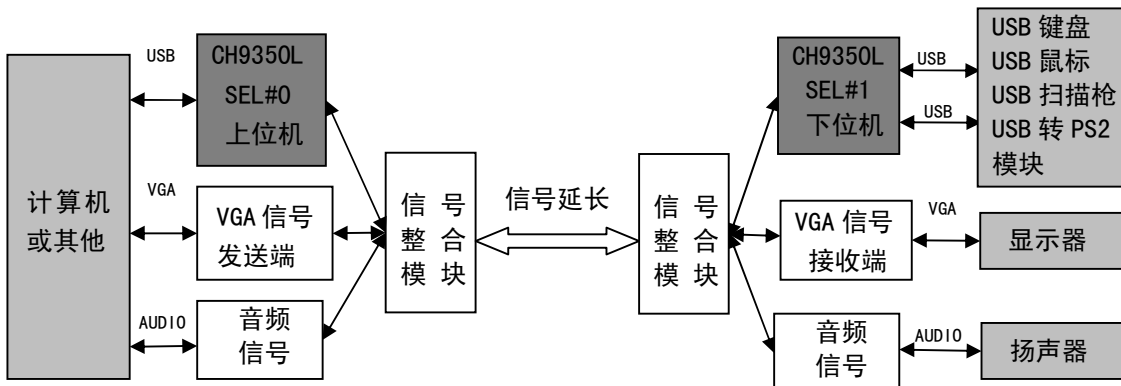
清除 X 轴坐标值命令，即当鼠标滑动到屏幕最左边或最右边时，此时切换屏幕，需改变当前 X 轴坐标值，使得整个鼠标移动在两个屏幕之间是连续的，eg：当前 X 轴坐标值为 0，切换至另一屏幕之后需将该值改为最大值；Y 轴同 X 轴。配置自动清除模式，则 X、Y 轴坐标值在 0 至最大值之间循环变化，eg：假设当前 X 轴坐标值为 0x03FE（最大值为 0x3FF），当下次移动 5 个单位时，当前坐标值为 0x0003。如果未配置自动清除模式，则当前坐标值为最小值 0 时，往左移动，该值不会变化；当前坐标值为最大值 0x03FF，往右移动时，该值不会变化。

7.3 应用领域

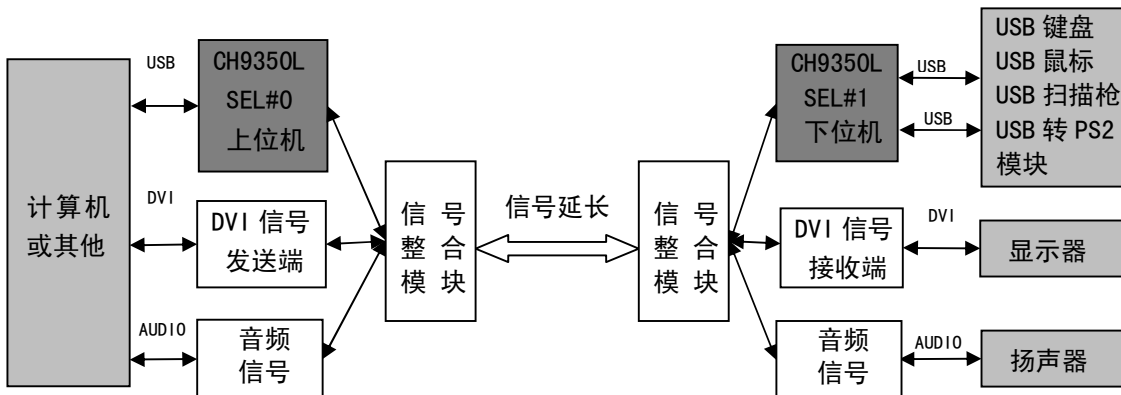
应用于工业控制、地铁站视频、安防监控、楼宇大屏、商场广告、数字看板、可视传媒教学、数字 KVM、电脑远程管理等领域。

7.4 应用框图

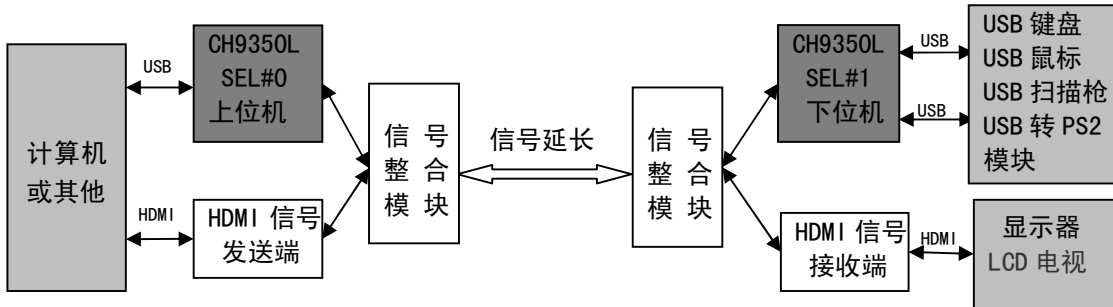
方案一：将 USB 键盘鼠标，视频信号（VGA 信号），音频信号（AUDIO 信号）整合的键盘鼠标、音频、视频延长方案



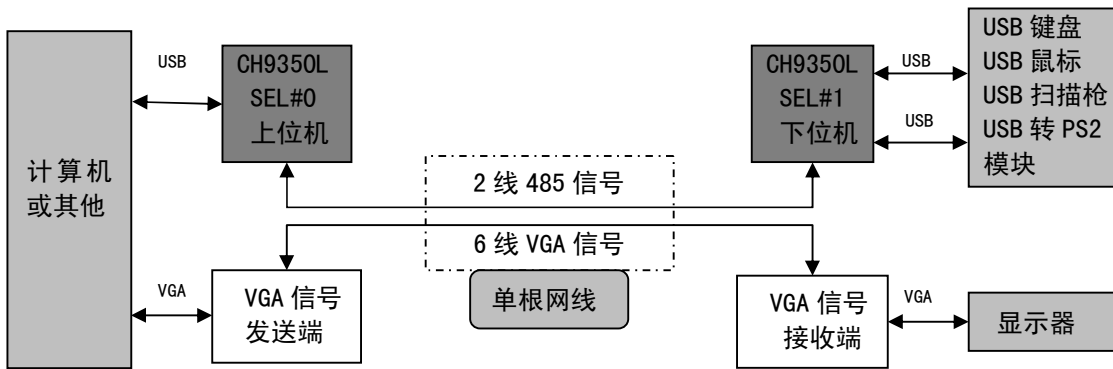
方案二：将 USB 键盘鼠标，视频信号（DVI 信号），音频信号（AUDIO 信号）整合的键盘鼠标、音频、视频延长方案



方案三：将 USB 键盘鼠标，视频信号和音频信号（HDMI 信号）整合的键盘、鼠标、音频、视频延长方案



方案四：将 USB 键盘鼠标，视频（VGA 信号）通过单根网线延长的方案



方案五：KM 同步器，一对多使用，一对键盘鼠标可同时在多台电脑上使用。CH9350L 进入上位机模式之后，SEL 引脚为串口接收使能引脚，低电平有效，通过控制 SEL 引脚电平状态或者切换串口通讯接口还可实现指定 CH9350L 模块工作，实现 KM 切换功能。

